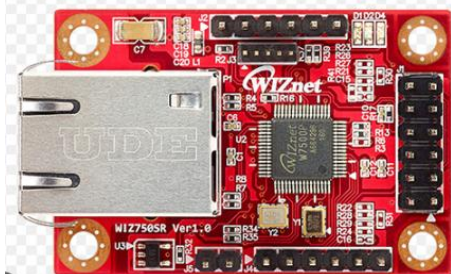


WIZ 750SR-485

CONVERTIDOR SERIAL TO ETHERNET BASADO EN W7500P - VERSION RS485

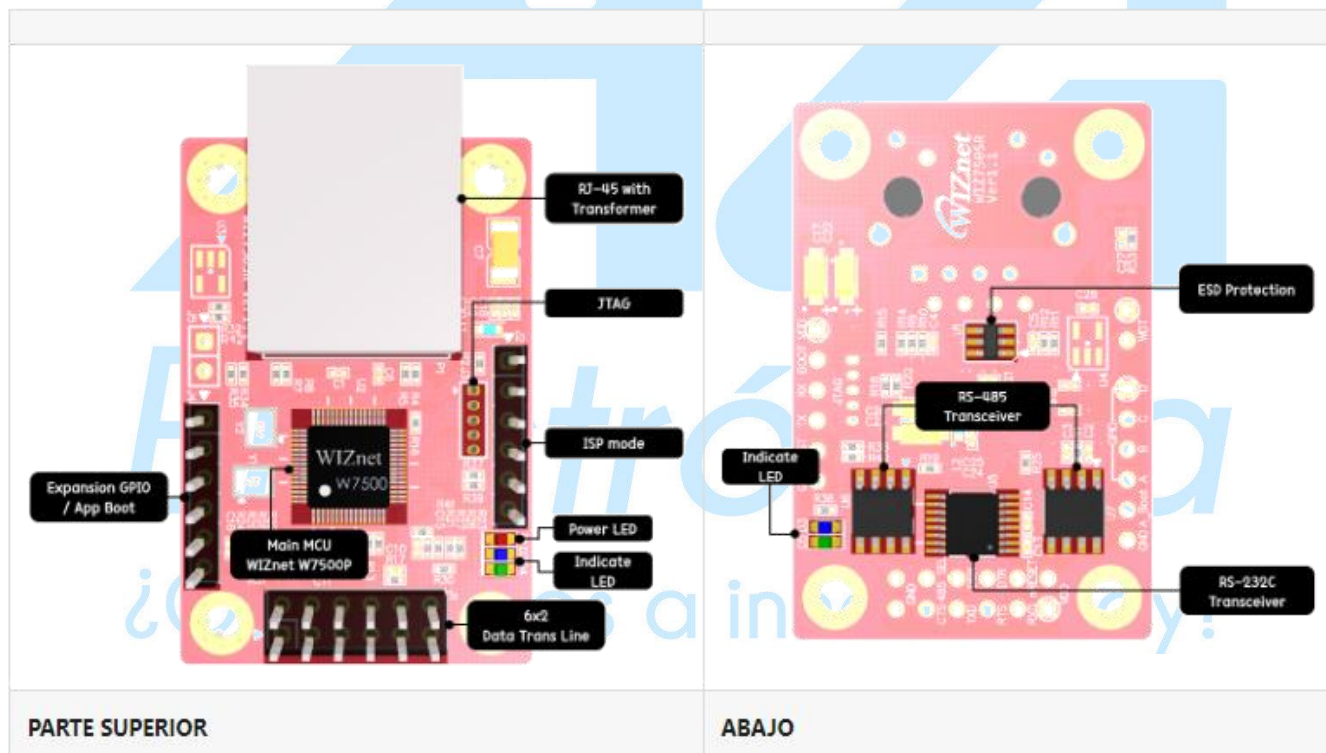


DESCRIPCIÓN

WIZ750SR es el módulo serial a Ethernet de tamaño compacto que utiliza W7500P, WIZnet iMCU, cortex-M0. WIZ750SR es el convertidor de protocolo que transmite los datos enviados por el equipo en serie como tipo de datos TCP/IP y vuelve a convertir los datos TCP/IP recibidos a través de la red en datos en serie para transmitirlos de nueva cuenta a un equipo en serie.

IMÁGENES DEL PRODUCTO

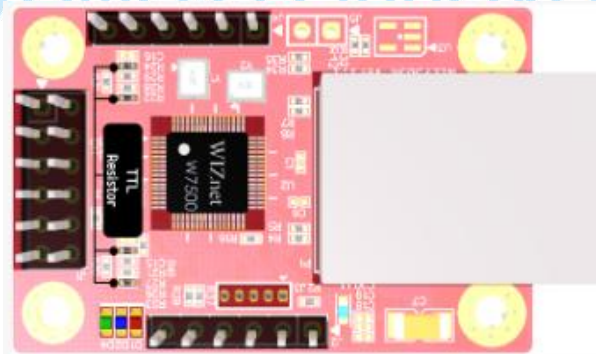
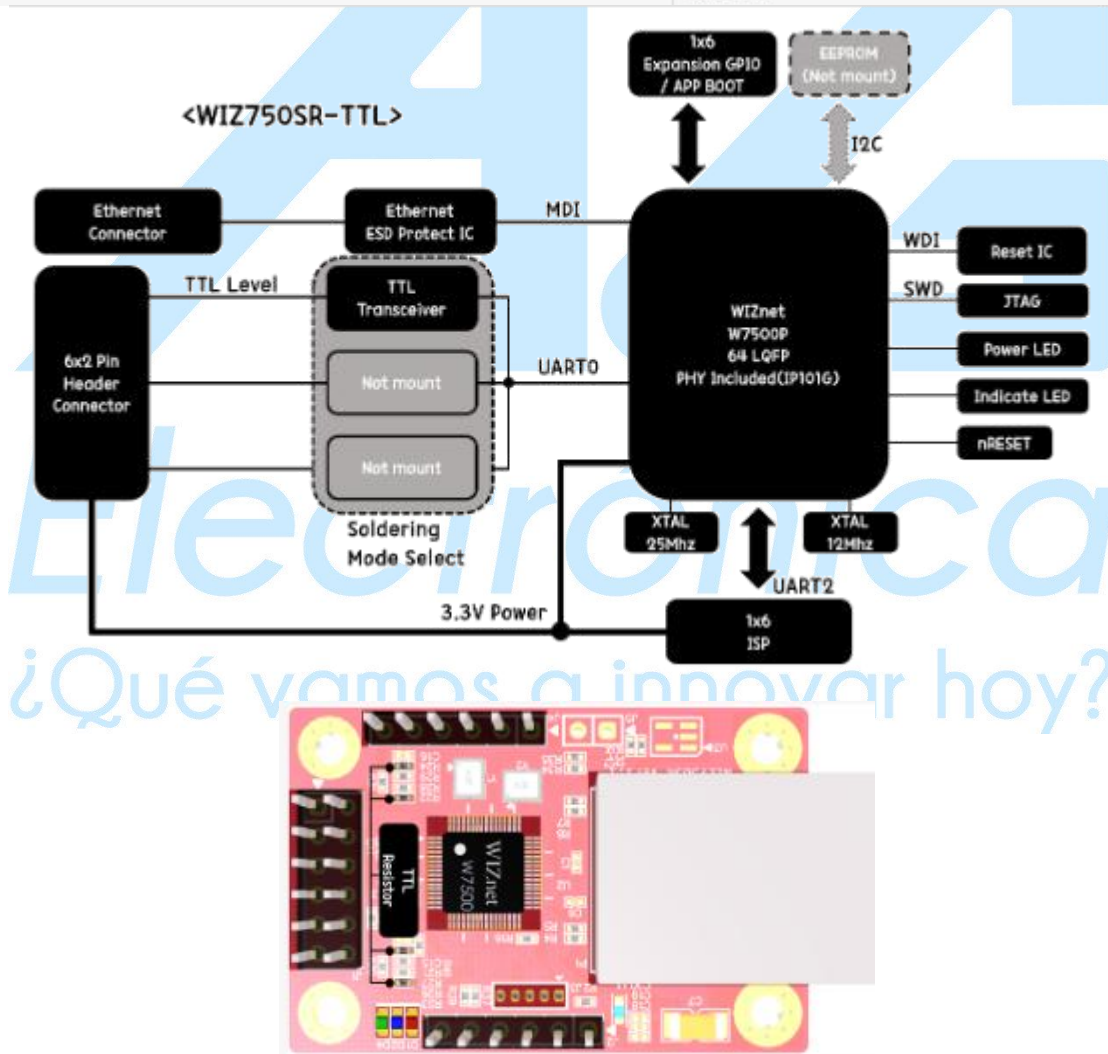
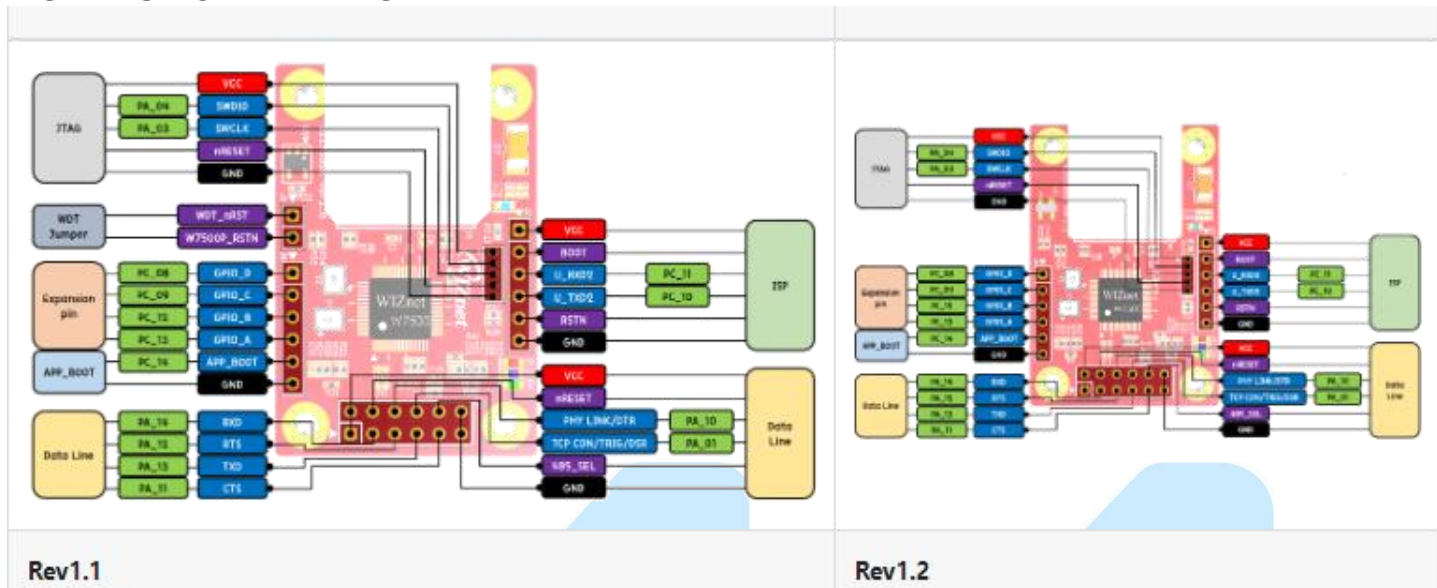
Rev1.0/



AG Electrónica SAPI de CV
República del Salvador N. 202do Piso.
Teléfono: 55 5130 - 7210
<http://www.agelectronica.com>

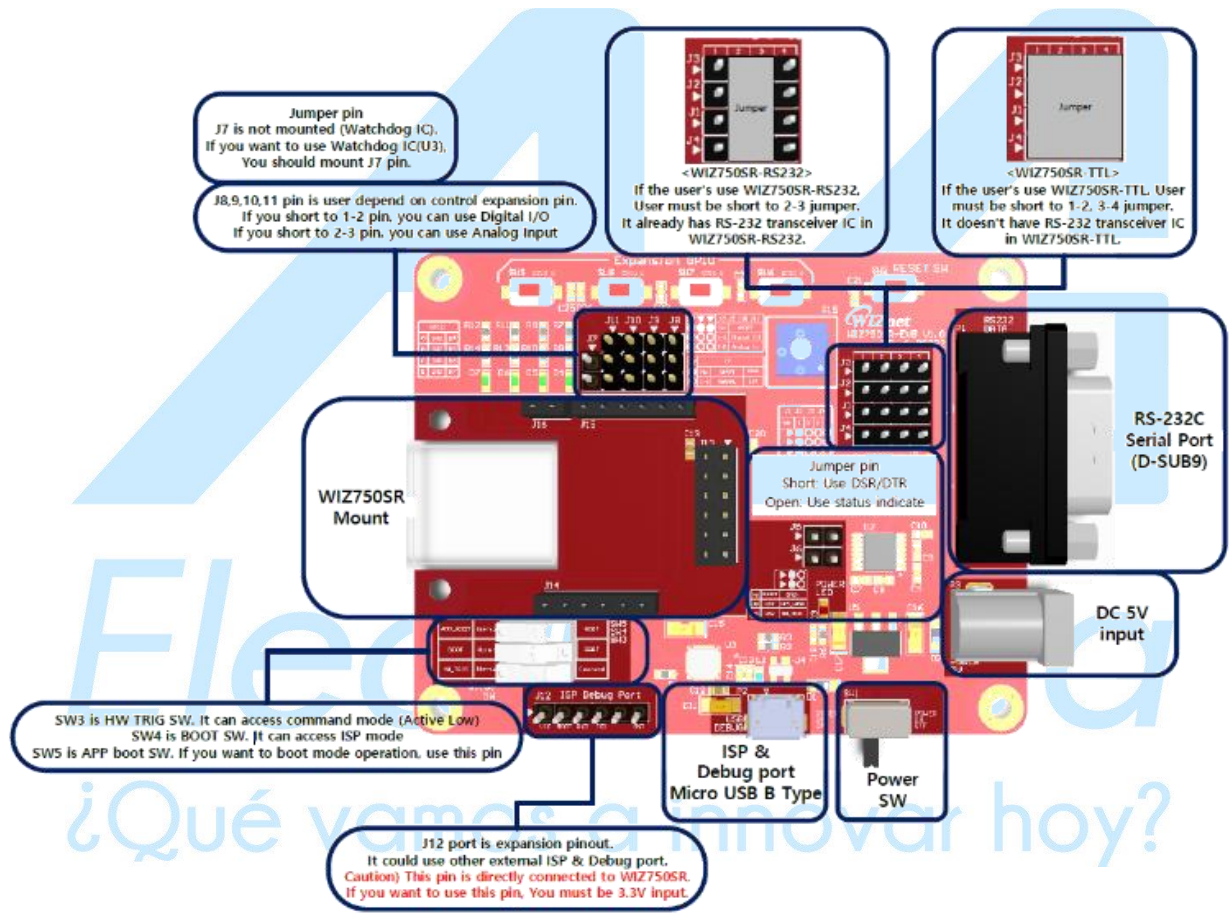
Realizó	LFSR
Revisó	ARSL
Fecha	22/12/2022

DISTRIBUCIÓN DE PINES



<p>AG Electrónica ¿Qué vamos a innovar hoy?</p>	AG Electrónica SAPI de CV República del Salvador N. 202do Piso. Teléfono: 55 5130 - 7210 http://www.agelectronica.com	Realizó	LFSR
		Revisó	ARSL
		Fecha	22/12/2022

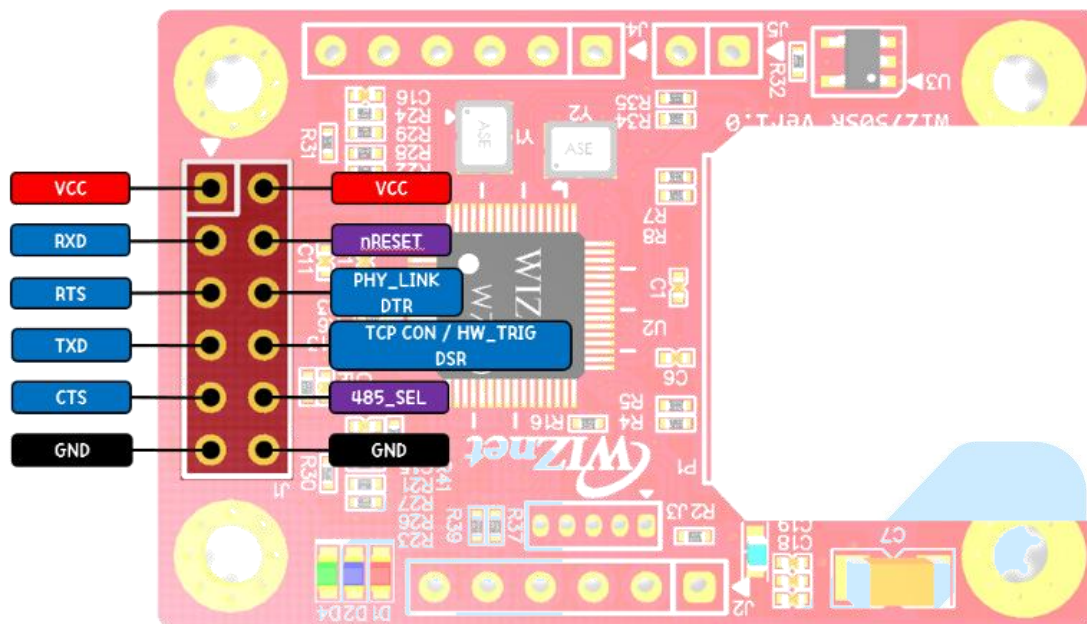
NÚMERO DE PIN	NOMBRE DEL PIN	SEÑAL	DESCRIPCIÓN
1	LD1	UART0 RX	El receptor UART indica
2	LD2	UART0 TX	Transceptor UART indicar
3	LD3	Estado _ LED0	Comprobación de PHY LINK o inicialización realizada
4	LD4	Estado _ LED1	Conexión TCP
5	LD5	ESTADO	No funciona
6	LD6	COLUMNA	Colisión detectada
7	LD7	LED de alimentación	-




<Llamada saliente WIZ750SR EVB TTL/RS232 >

	AG Electrónica SAPI de CV República del Salvador N. 202do Piso. Teléfono: 55 5130 - 7210 http://www.agelectronica.com		Realizó	LFSR
			Revisó	ARSL
			Fecha	22/12/2022

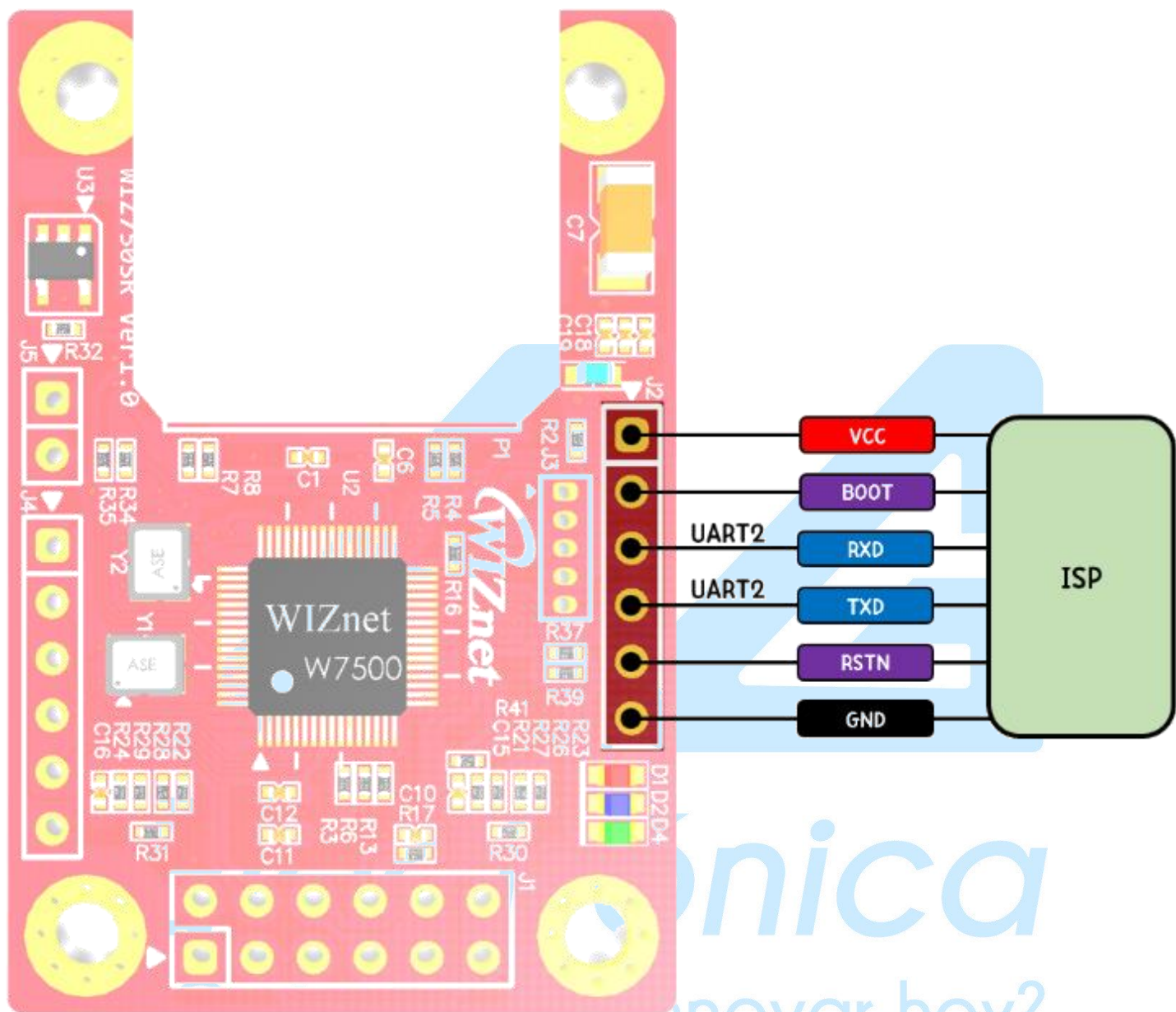
ESPECIFICACION DEL CONECTOR




NÚMERO DE PIN	SEÑAL	DESCRIPCIÓN
1	VCC	Entrada de alimentación del sistema (3.3 V)
2	VCC	Entrada de alimentación del sistema (3.3 V)
3	U_RXD0	Recibir datos (TTL: 3.3 V)
4	nRESET	Señal de reinicio del sistema (activo bajo)
5	U_RTS0	Solicitud de envío (TTL: 3.3 V)
6	ENLACE PHY U_DTR0	Terminal de datos listo (TTL: 3.3 V) Señal de verificación de estado de enlace PHY
7	U_TXD0	Transmitir datos (TTL: 3.3 V)
8	U_DSR0 TCP CON HW_TRIG	Conjunto de datos listo (TTL: 3.3 V) Señal de verificación de conexión TCP Señal de activación de hardware (activo bajo)
9	U_CTS0	Claro para enviar (TTL: 3.3V)
10	No utilice	Este pin se usa en el modo RS-422/485
11	TIERRA	Tierra del sistema
12	TIERRA	Tierra del sistema

	AG Electrónica SAPI de CV República del Salvador N. 202do Piso. Teléfono: 55 5130 - 7210 http://www.agelectronica.com		Realizó	LFSR
			Revisó	ARSL
			Fecha	22/12/2022

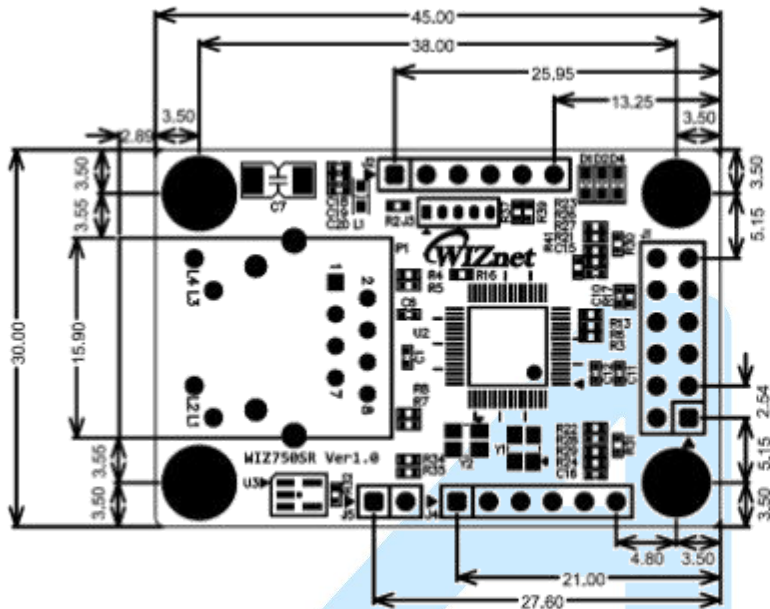
CONECTOR ISP 1X6



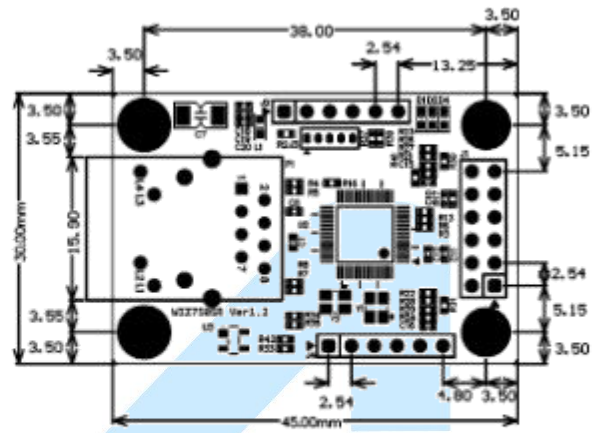
Número de PIN	Señal	Descripción
1	CCV	Entrada de alimentación del sistema (3,3 V)
2	BOTA	Modo BOOT (Activo alto)
3	U_TXD2	UART2 simple (puerto de depuración) Puerto de descarga de firmware en modo ISP
4	U_RXD2	UART2 simple (puerto de depuración) Puerto de descarga de firmware en modo ISP
5	nRESET	Señal de reinicio del sistema (activo bajo)
6	TIERRA	Tierra del sistema

	AG Electrónica SAPI de CV República del Salvador N. 202do Piso. Teléfono: 55 5130 - 7210 http://www.agelectronica.com		Realizó	LFSR
			Revisó	ARSL
			Fecha	22/12/2022

DIMENSIONES



Rev1.0/1.1



Rev1.2

Electrónica

¿Qué vamos a innovar hoy?



AG Electrónica SAPI de CV
República del Salvador N. 202do Piso.
Teléfono: 55 5130 - 7210
<http://www.agelectronica.com>

Realizó	LFSR
Revisó	ARSL
Fecha	22/12/2022